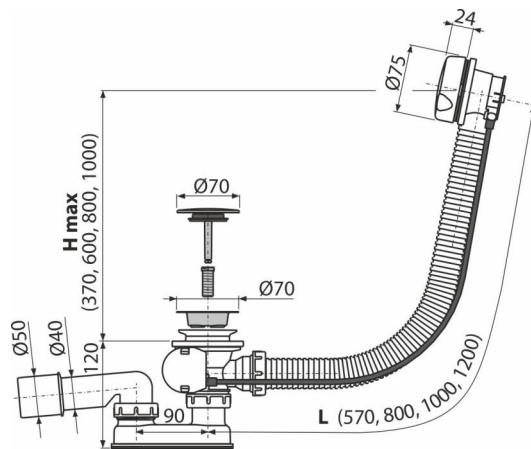


A51BM

აბაზანის ავტომატიზებული სიფონი, კომპლექტი, თეთრი



განმარტება

აბაზანისთვის გადინების სიფონით $\varnothing 52$ მმ სტანდარტული ზომის აბაზანისთვის

დამახასიათებელი

- აბაზანის სიფონის სიგრძე 57 სმ
- გადინების სისტემის მოქნილი შლანგი
- გადინების სარქელის დახურვა ბოუდენის ტროსის დახმარებით
- სანიაღვრე-გადინება სისტემა აბაზანისთვის
- სველი წყლის ჩამკეტი მოძრავი ფეხით

კომპლექტის შემადგენლობა

- პლასტმასის თეთრი საცობი
- სამონტაჟო ნაკრები
- უჟანგავი ფოლადის დაგინების ბადე
- სიფონის კორპუსი გადინების სისტემით
- პროფილური ჩამკეტი
- ულტრაბგერით შედუღებული პოლიპროპილენისგან დამზადებული სიფონის წყლის ჩამკეტი, მდგრადია ქიმიური და თერმული ზემოქმედებისადმი

შეკვების ნომერი, ლოგისტიკური ინფორმაცია

კოდი	EAN	წონა (კალი შეფუთვა პლატაზე)	ზომები (კალი შეფუთვა)	რაოდენობა (შეფუთვა პლატა)
A51BM	8594045934205	0,64 12,85 225,7 კგ	380×85×145 590×430×390 მმ	20 320 (კალი)

გარანტია 2/3 years * საბაჟო კოდი 39229000 ნორმები EN 274

ტექნიკური მახასიათებლები

- წნევასთან წყლის ჩამკეტის წინააღობა 588 Pa
- წყლის ნაკადი 51,6 l/min
- გადინების სიჩქარე 42 l/min
- თერმული სტაბილურობა 95 °C
- წყლის ჩამკეტი 50 mm