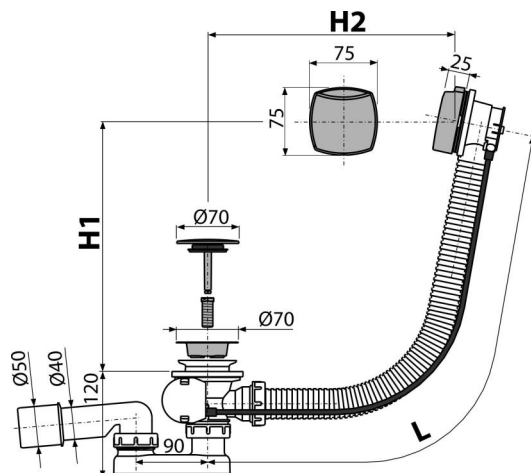


A51CRM

Sifón vaňový automat komplet, chróm



Použitie

- Pre odtok vody z vane do odpadu
- Pre vane s odtokovým otvorom Ø52 mm
- Pre vane štandardných rozmerov

Vlastnosti

- Dĺžka vaňového sifónu 57 cm
- Flexibilná hadica prepadu
- Uzatváranie odpadu pomocou bovdenového ovládania
- Vaňová odpadová a prepádová sústava
- Vodná zápachová uzáverka s otočným kolenom

Rozsah dodávky

- Montážny set
- Pochrómovaná nerezová mriežka výpuste
- Pochrómovaná plastová ovládacia hlavica
- Pochrómovaná plastová zátkka
- Telo sifónu s prepadom
- Tvarové tesnenie
- Zápachová uzáverka z polypropylénu, tepelne a chemicky odolná, pozdĺžne zváraná

Objednací kód, Logistické informácie

Kód	EAN	Hmotnosť (kus balenie paleta)	Rozmer (kus balenie)	Množstvo (balenie paleta)
A51CRM	8594045934229	0,65 13,08 229,2 kg	380×85×145 595×435×395 mm	20 320 ks

Záruky

2/3 rokov *

Normy

EN 274

Technické parametre

- Odolnosť zápachovej uzáverky proti tlaku 588 Pa
- Prietok 51,6 l/min
- Prietok prepad 42 l/min
- Tepelný atest 95 °C
- Zápachová uzáverka 50 mm