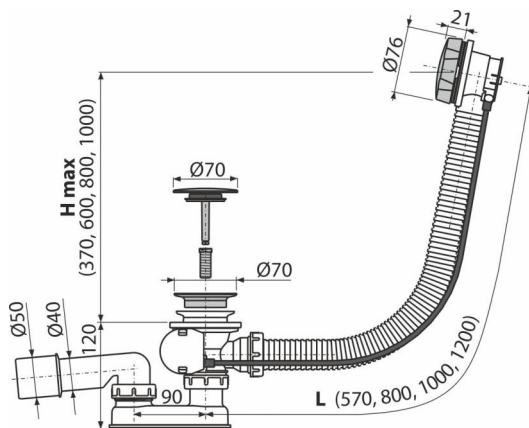


A55KM-100

Automata kádszifon, fém



Alkalmazás

A víz elfolyásához kádból a szennyacatornába

Kádakhoz Ø52 mm - es kimeneti nyílással

Szabványos méretű kádakhoz

Jellemzők

- Kádszifon hossza 100 cm
- A túlfolyó flexibilis csöve
- A szennyvíz elvezető nyílás zárása bovdenes működtetés segítségével
- Kád lefolyó és túlfolyó készlet
- Vizes bűzzár forgatható csőcsonkkal

Csomag tartalma

- Szerelő készlet
- Krómozott fém forgató gomb
- Krómozott rozsdamentes leeresztő rács
- Krómozott műanyag dugó
- Szifon túlfolyóval
- Alakos tömítés
- A bűzzár polipropilénből, ellenáll a hőnek és vegyszereknek, hosszirányban hegesztett

Rendelési szám, Logisztikai információk

Kód	EAN	Súly (db csomagolás paletta)	Méret (db csomagolás)	Mennyiség (csomagolás paletta)
A55KM-100	8594045934373	100 mm 0,86 10,27 184,4 kg	380×85×145 595×435×395 mm	12 192 db

Garanciák

2/3 év *

Szabványok

EN 274

Műszaki adatok

- A bűzzár nyomás ellenállása 588 Pa
- Átfolyás 51,6 l/min
- Túlfolyó átfolyás 42 l/min
- Hőellenállás vizsgálat 95 °C
- Bűzzár 50 mm