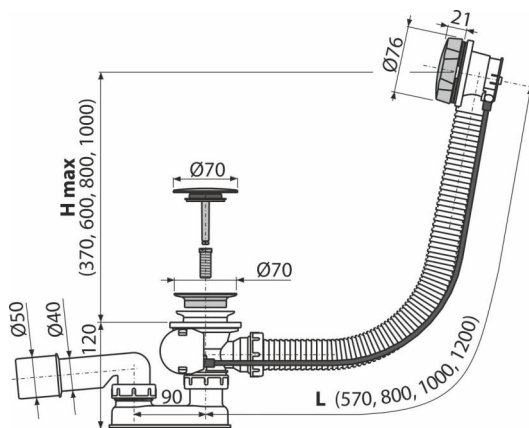


A55KM-100

Sifon za kadu automat, metal



Primena

Za ispuštanje vode iz kade u odvod

Za kade sa ispustom Ø52 mm

Za kade standardne veličine

Karakteristike

- Dužina sifona za kadu 100 cm
- Prelivna fleksi cev
- Zatvaranje odvoda iskačućim mehanizmom
- Sistem odvoda i preliva za kade
- Mokri sifon za mirise sa okretnim kolenom

Obim isporuke

- Set za montažu
- Hromirano metalno kontrolno dugme
- Hromirana izlazna rešetka od nerđajućeg čelika
- Hromirani plastični čep
- Telo odvoda i sifona sa prelivom
- Profilisana zaptivka
- Sifon za mirise od polipropilena, termički i hemijski otporan, uzdužno zavaren

Broj porudžbine, Logističke informacije

Šifra	EAN	Težina (komad pakovanje paleta)	Dimenzije (komad paleta)	Količina (pakovanje paleta)
A55KM-100	8594045934373	100 mm 0,86 10,27 184,4 kg	380×85×145 595×435×395 mm	12 192 kom

Garancije

2/3 godina *

Norme

EN 274

Tehničke specifikacije

- Otpornost sifona za mirise na pritisak 588 Pa
- Brzina protoka 51,6 l/min
- Brzina protoka preliva 42 l/min
- Termička otpornost 95 °C
- Sifon za mirise 50 mm