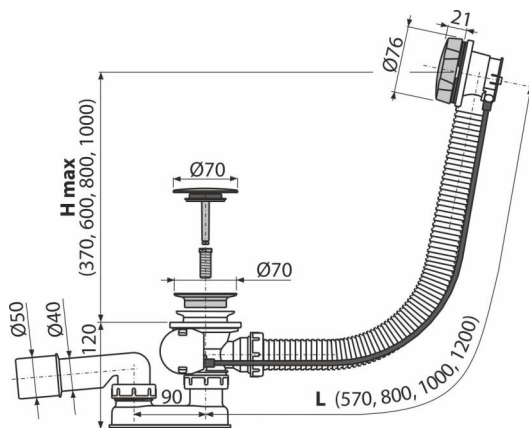


A55KM

აბაზანის ავტომატიზებული სიფონი, მეტალი



განმარტება

აბაზანისთვის გადინების სიფონით Ø52 მმ
სტანდარტული ზომის აბაზანისთვის

დამახასიათებელი

- აბაზანის სიფონის სიგრძე 57 სმ
- გადინების სისტემის მოქნილი შლანგი
- გადინების სარქელის დახურვა ბოუდენის ტროსის დახმარებით
- სანიაღვრე-გადინება სისტემა აბაზანისთვის
- სველი წყლის ჩამკეტი მოძრავი ფეხით

კომპლექტის შემადგენლობა

- სამონტაჟო ნაკრები
- მობრუნებადი მეტალის ზესადები, ქრომირებული
- უჟანგავი ფოლადის დაგინების ბადე
- ქრომირებული პლასტმასის საცობი
- სიფონის კორპუსი გადინების სისტემით
- პროფილური ჩამკეტი
- ულტრაბეჭერით შედუღებული პოლიპროპილენისგან დამზადებული სიფონის წყლის ჩამკეტი, მდგრადია ქიმიური და თერმული ზემოქმედებისადმი

შეკვითის ნომერი, ლოგისტიკური ინფორმაცია

კოდი	EAN	ნონა (ვალი შეფუთვა პლატაზე)	ზომები (ვალი შეფუთვა)	რაოდენობა (შეფუთვა პლატა)
A55KM	8594045934380	0,74 14,88 258,1 კგ	380x85x145 595x435x395 მმ	20 320 (ვალი)

გარანტია
2/3 years *

ნორმები
EN 274

ტექნიკური მახასიათებლები

- წნევასთან წყლის ჩამკეტის წინაღობა 588 Pa
- წყლის ნაკადი 51,6 l/min
- გადინების სიჩქარე 42 l/min
- თერმული სტაბილურობა 95 °C
- წყლის ჩამკეტი 50 mm