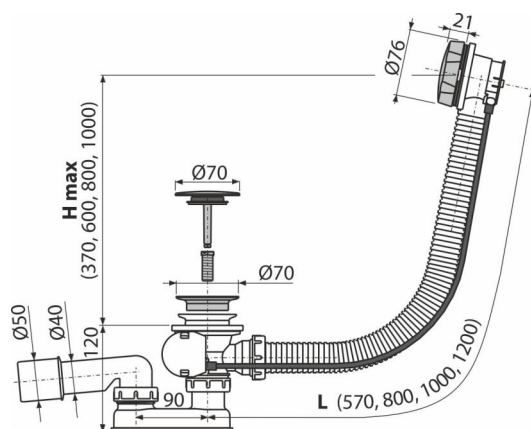


# A55KM

Syfon wannowy, korek automatyczny, metal



### Zastosowanie

- Do odprowadzania wody z wanny
- Do wanien o standardowych rozmiarach
- Do wanien z otworem wylotowym Ø52 mm

### Cechy

- Syfon wannowy z przelewem
- Syfon z ruchomym kolanem
- Sterowanie korkiem za pomocą cięgna bowdena
- Elastyczny wąż przelewowy
- Długość syfonu wannowego 57 cm

### Zakres dostawy

- Korpus syfonu z przelewem
- Chromowana metalowa głowica sterująca
- Korek chromowany plastik
- Chromowane sitko spustowe ze stali nierdzewnej
- Syfon z polipropylenu, odporny termicznie i chemicznie, spawany wzdłużnie
- Zestaw montażowy
- Formowane uszczelnienie

### Numer zamówienia, Informacje logistyczne

Kod	EAN	Waga (sztuka   pakowanie   paleta)	Wymiary (sztuka   pakowanie)	Ilość (pakowanie   paleta)
A55KM	8594045934380	0,74   14,88   258,1 kg	380×85×145   595×435×395 mm	20   320 szt

### Gwarancje

2/3 lat\* Normy  
EN 274

### Dane techniczne

- Syfon 50 mm
- Przepływ 51,6 l/min
- Przepływ przelewu 42 l/min
- Odporność syfonu na ciśnienie 588 Pa
- Attest termiczny 95 °C