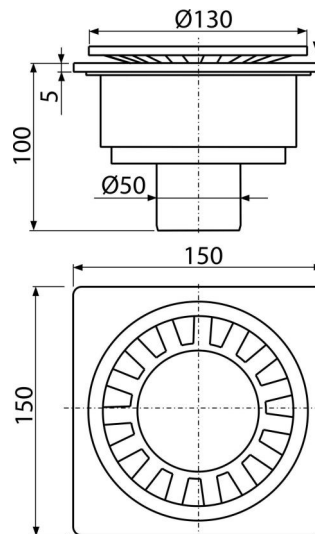


# APV16

Сифон подов 105×105/50 мм с долно оттичане, сива решетка, воден затвор



## Приложение

- За достъп до инвалидни колички
- За отводняване на нивото на пода
- За вътрешен монтаж, където ще се използва често, свързано с редовното оттичане на водата в канализацията на пода (бани)

## Характеристики

- Материал ABS
- Пластмасова решетка Ø130 мм
- Права връзка с канализация Ø50 мм
- Хидрозатвора предотвратява проникването на миризми от канализацията

## Обхват на доставката

- Пластмасова решетка с мокър хидрозатвор - бяла
- Дренажно тяло Ø50 мм, прав изход

## Продуктов код, Логистична информация

Код	EAN	Тегло (брой   опаковка   палет)	Размери (брой   опаковка)	Количество (опаковка   палет)
APV16	8594045934793	0,30   5,92   114,7 кг	110×150×150   590×240×390 мм	20   320 бр

## Гаранция

2/6 гаранция \*

## Норми

EN 1253

## Технически спецификации

- Обща монтажна височина 100 mm
- Диаметър на тръбата за отпадни води 50 mm
- Поток на входната мрежа 24 l/min
- Клас на натоварване K3 300 kg
- Затвор против миризми 20 mm