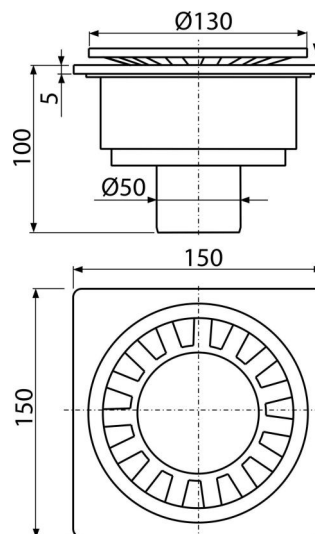


# APV16

Podlahová vpust 150×150/50 mm přímá, mřížka šedá, vodní zápachová uzávěra



## Použití

Pro bezbariérový přístup  
Pro odvodnění v úrovni podlahy  
Pro vnitřní prostory, kde se předpokládá časté využívání spojené s pravidelným odtokem vody do vpusti (koupelny)

## Vlastnosti

- Materiál: ABS
- Plastová mřížka Ø130 mm
- Přímé napojení na odpad Ø50 mm
- Vodní zápachová uzávěra brání pronikání zápachu z kanalizace

## Rozsah dodávky

- Plastová mřížka s integrovanou vodní zápachovou uzávěrou – bílá
- Tělo vpusti přímé Ø50 mm

## Objednací kód, Logistické informace

Kód	EAN	Hmotnost (kus   balení   paleta)	Rozměr (kus   balení)	Množství (balení   paleta)
APV16	8594045934793	0,30   5,92   114,7 kg	110×150×150   590×240×390 mm	20   320 ks

## Záruky

2/6 let \*

## Normy

ČSN EN 1253

## Technické parametry

- Celková stavební výška 100 mm
- Odpadní potrubí průměr 50 mm
- Průtok s vtokovou mřížkou 24 l/min
- Třída zatížení K3 300 kg
- Zápachová uzávěra 20 mm