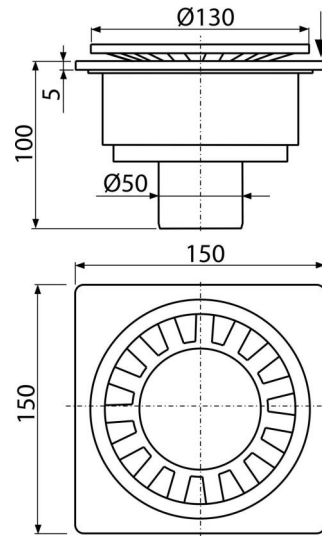


APV16

Bodenablauf 150x150/50 mm mit einem senkrechten Abgang, Rost Grau, Geruchsverschluss mit Sperrwasser



Anwendung

Für barrierefreien Zugang

Zur Entwässerung der Fußbodenebene

Für Innenräume, wo eine häufige Verwendung vorausgesetzt wird, die mit einem regelmäßigen Ablauf des Wassers verbunden ist (Badezimmer)

Eigenschaften

- Material: ABS
- Kunststoffgitter Ø130 mm
- Direkter Anschluss an Abfluss Ø50 mm
- Der Wassergeruchsverschluss verhindert ein Durchdringen von Gerüchen aus der Kanalisation

Verpackungsinhalt

- Kunststoffgitter mit integriertem Wasser-Geruchsverschluss – weiß
- Bodenablaufkörper senkrecht Ø50 mm

Bestellnummer, Logistische Informationen

Code	EAN	Gewicht (stück menge palette)	Maße (stück menge)	Verpackung (menge palette)
APV16	8594045934793	0,30 5,92 114,7 kg	110x150x150 590x240x390 mm	20 320 Stk.

Die Garantien

2/6 jahre *

Normen

EN 1253

Technische Parameter

- Gesamte Bauhöhe 100 mm
- Abfallrohrleitung Ø 50 mm
- Durchfluss mit Einlaufgitter 24 l/min
- die Belastungsklasse K3 300 kg
- der Geruchsverschluss 20 mm