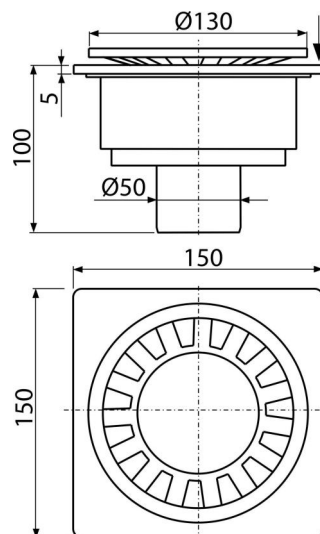


APV16

Padlóösszefolyó 150×150/50 mm függőleges, szürke rács, vizes búzzár



Alkalmazás

Akadálymentes hozzáféréshez

A padlószint vízvezetéséhez

Belső terekhez, ahol valószínű a lefolyórendszer és a víz gyakori használata

(fürdőszobák)

Jellemzők

- Anyag: ABS
- Műanyag rács Ø130 mm
- Vízszintes csatlakozás a szennyacatornára Ø50 mm
- A vízbúzzár megakadályozza a bűz visszaáramlását a szennyacatornából

Csomag tartalma

- Műanyag rács integrált vízbúzzárral – fehér
- A padlóösszefolyó teste vízszintes Ø50 mm

Rendelési szám, Logisztikai információk

Kód	EAN	Súly (db csomagolás paletta)	Méret (db csomagolás)	Mennyiség (csomagolás paletta)
APV16	8594045934793	0,30 5,92 114,7 kg	110×150×150 590×240×390 mm	20 320 db

Garanciák

2/6 év *

Szabványok

EN 1253

Műszaki adatok

- Teljes szerkezeti magasság 100 mm
- Szennyvízelvezető cső átmérője 50 mm
- Áramlási sebesség a rácson keresztül 24 l/min
- Terhelési osztály K3 300 kg
- Búzzár 20 mm