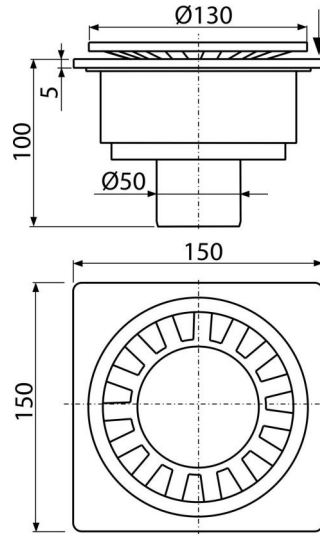


# APV16

ტრაპი 105×105/50 მმ სწორი გადინება, რუხი ფერი ბადე, სველი ჩამკეტი



### განმარტება

უბარიერო ხელმისაწვდომობისთვის იატაკის სიმაღლეზე წყლის გადინებისთვის სველი წერტილებისა და სხვა ოთახებისთვის, სადაც სავარაუდოა ტრაპში წყლის სმირი და რეგულარული გადინება

### დამახასიათებელი

- მასალა: ABS
- პლასტმასის ბადე Ø130 მმ
- პირდაპირი კავშირი კანალიზაციის მილთან Ø50 მმ
- სველი წყლის ჩამკეტი უსაფრთხოდ იცავს კანალიზაციიდან სუნის ამოსვლას

### კომპლექტის შემადგენლობა

- პლასტმასის ბადე ჩასენებული სველი წყლის ჩამკეტი - თეთრი
- ტრაპის კორპუსი სწორი დამაკავშირებელი მილთან Ø50 მმ

### შეკვების ნომერი, ლოგისტიკური ინფორმაცია

კოდი	EAN	წონა (კალი   შეფუთვა   პლატაზე)	ზომები (კალი   შეფუთვა)	რაოდენობა (შეფუთვა   პლატა)
APV16	8594045934793	0,30   5,92   114,7 კგ	110×150×150   590×240×390 მმ	20   320 (კალი)

### გარანტია

2/6 years \*

### ნორმები

EN 1253

### ტექნიკური მახასიათებლები

- მონტაჟის საერთო სიმაღლე 100 mm
- 50 mm
- წყლის ნაკადის სიჩქარე 24 l/min
- დატვირთვის კლასი K3 300 kg
- წყლის ჩამკეტი 20 mm