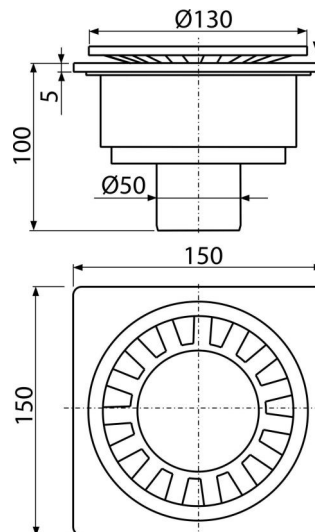


APV16

Sifon pardoseală 150×150/50 mm ieșire verticală, grătar de plastic gri, sistem de reținere a mirosurilor umed



Aplicație

Acces pentru scaune cu rotile
Pentru evacuarea apei din incinta de duș
Pentru interioare cu utilizare frecventă și regulată a apei în sifonul de pardoseală (băi)

Caracteristici

- Material: ABS
- Grătar din plastic Ø130 mm
- Conectare directă la canalizare – Ø50 mm
- Sifonul anti-miros umed împiedică pătrunderea mirosurilor din canalizare

Conținutul pachetului

- Grătar din plastic cu sifon anti miros umed integrat
- Corpul sifonului Ø50, evacuare verticală

Detalii pentru comandă, Informații logistice

Cod	EAN	Greutate (buc ambalare palet)	Dimensiuni (buc ambalare)	Cantitate (ambalare palet)
APV16	8594045934793	0,30 5,92 114,7 kg	110×150×150 590×240×390 mm	20 320 buc

Garanție

2/6 ani *

Norme

EN 1253

Parametrii tehnici

- Înălțime totală de instalare 100 mm
- Diametrul țevii Deșeuri 50 mm
- Debit de apă admis de grătar 24 l/min
- Clasa de sarcină – K3 300 kg
- Sifon anti miros 20 mm