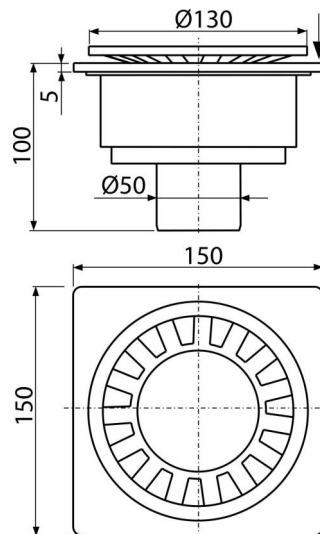


APV16

Сливной трап 150×150/50 мм прямой сток, решетка серая, гидрозатвор мокрый



Область применения

Для безбарьерного доступа
Для водоотведения на уровне пола
Для ванных комнат и других помещений, где предполагается частый и регулярный сток воды в сливной трап

Характеристика

- Материал: ABS
- Пластиковая решетка Ø130 мм
- Прямое подключение к канализационному стоку Ø50 мм
- Мокрый гидрозатвор надежно защищает от проникновения запаха из канализации

Содержание комплекта

- Пластиковая решетка со встроенным мокрым гидрозатвором – белая
- Корпус сливного трапа с прямым подключением к стоку Ø50 мм

Код заказа, Логистическая информация

Код	EAN	Вес (шт упаковка паллета)	Размеры (шт упаковка)	Количество (упаковка паллета)
APV16	8594045934793	0,30 5,92 114,7 кг	110×150×150 590×240×390 мм	20 320 шт

Гарантии

2/6 лет *

Свойства

EN 1253

Технические параметры

- Общая высота монтажа 100 мм
- Сточная труба 50 мм
- Скорость стока воды 24 l/min
- Класс нагрузки K3 300 kg
- Гидрозатвор 20 мм