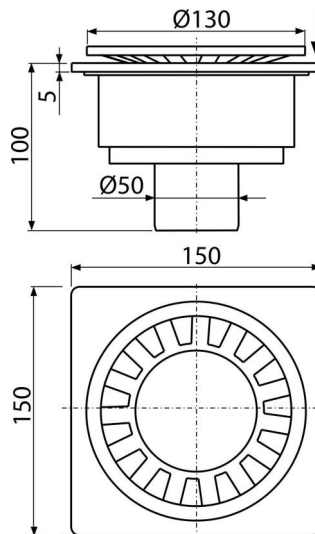


APV16

Зливний трап 150×150/50 мм прямий стік, решітка сіра, гідрозатвор мокрий



Галузь застосування

Для безбар'єрного доступу
Для водовідведення на рівні підлоги
Для ванних кімнат і інших приміщень, де передбачається частий і регулярний стік води в зливний трап

Характеристика

- Матеріал: ABS
- Пластикова решітка Ø130 мм
- Пряме підключення до каналізаційного стоку Ø50 мм
- Мокрий гідрозатвор надійно захищає від проникнення запаху з каналізації

Зміст комплекту

- Пластикова решітка з вбудованим мокрим гідрозатвором – біла
- Корпус зливного трапа з прямим підключенням до стоку Ø50 мм

Код замовлення, Логістична інформація

Код	EAN	Вага (шт упаковка палета)	Розміри (шт упаковка)	Кількість (упаковка палета)
APV16	8594045934793	0,30 5,92 114,7 кг	110×150×150 590×240×390 мм	20 320 шт

Гарантія
2/6 років *

Властивості
EN 1253

Технічні характеристики

- Загальна висота монтажу 100 мм
- Стічна труба 50 мм
- Швидкість стоку води 24 l/min
- Клас навантаження K3 300 kg
- Гідрозатвор 20 мм