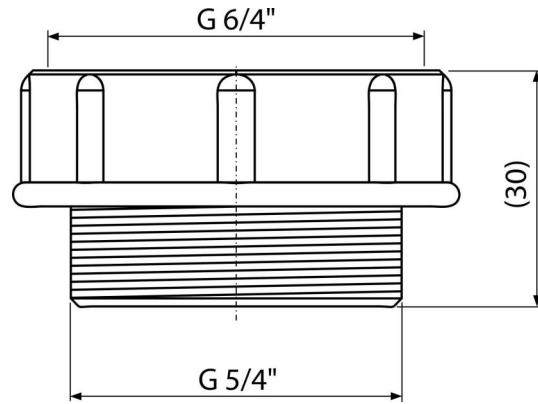


S0506-ND

Reduktion 5/4"×6/4"



Anwendung

Zur Befestigung des Waschbeckensiphons am Spülbeckenablaufventil

Eigenschaften

- Material: Polypropylen

Verpackungsinhalt

- Reduktion
- Dichtung

Bestellnummer, Logistische Informationen

Code	EAN	Gewicht (stück menge palette)	Maße (stück menge)	Verpackung (menge palette)
S0506-ND	8594045934809	0,01 1,38 64,2 kg	50×30×50 – mm	100 3200 Stk.

Die Garantien

2/2 jahre *