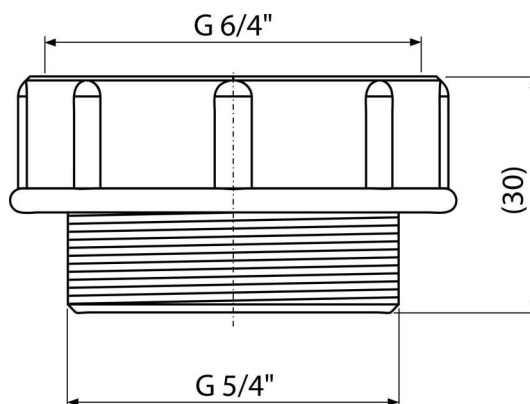


# S0506-ND

Redukcja 5/4"×6/4"



### Zastosowanie

Do mocowania syfonu umywalkowego na spust zlewu

### Cechy

- Materiał: polipropylen

### Zakres dostawy

- Redukcja
- Uszczelka

### Numer zamówienia, Informacje logistyczne

Kod	EAN	Waga (sztuka   pakowanie   paleta)	Wymiary (sztuka   pakowanie)	Ilość (pakowanie   paleta)
S0506-ND	8594045934809	0,01   1,38   64,2 kg	50×30×50   – mm	100   3200 szt

### Gwarancje

2/2 lat \*