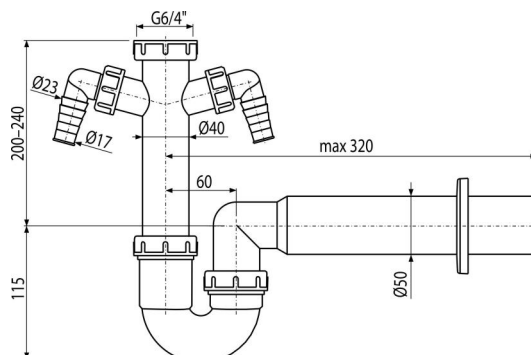


A82-DN50

Сифон трубчатый с накидной гайкой 6/4" и двумя штуцерами



Область применения

Для моек

Характеристика

- Два штуцера для подключения стиральной машины или посудомоечной машины
- Материал: полипропилен
- Подключение к канализации с помощью трубки Ø50 мм

Содержание комплекта

- Резьбовое соединение 6/4" для подключения слива мойки или раковины
- Обрамление пластиковое
- Корпус сифона с двумя штуцерами

Код заказа, Логистическая информация

Код	EAN	50 MM	Вес (шт упаковка паллета)	Размеры (шт упаковка)	Количество (упаковка паллета)
A82-DN50	8594045935196	50 MM	0,36 7,15 134,3 кг	310×70×240 590×430×390 MM	20 320 шт

Гарантии

2/3 лет *

Свойства

EN 274

Технические параметры

- Диаметр шлангового штуцера 17-23 мм
- Сток воды 60 л/мин
- Термическая устойчивость 95 °C
- Гидрозатвор 64 мм