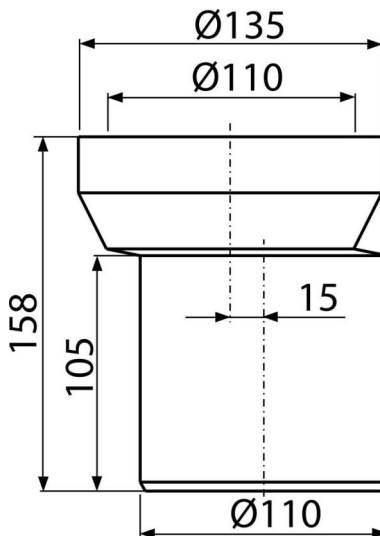


A92

უნიტაზის მისაერთებელი მილი ექსცენტრიული 158 მმ (



განმარტება

უნიტაზის კანალიზაციასთან დაკავშირებისთვის

დამახასიათებელი

- მასალა: პოლიპროპილენი
- საკანალიზაციო მილთან პირდაპირი კავშირი Ø110 მმ
- ღერძის ნანაცვლება 15 მმ

კომპლექტის შემადგენლობა

- შუასადები
- მილი

ქიკვეთის ნომერი, ლოგისტიკური ინფორმაცია

კოდი	EAN	წონა (კალი შეფუთვა პლატაზე)	ზომები (კალი შეფუთვა)	რაოდენობა (შეფუთვა პლატა)
A92	8594045935219	0,26 7,91 146,5 კგ	158x135x138 590x430x390 მმ	30 480 (კალი)

გარანტია საბაჟო კოდი
2/2 years * 39174000