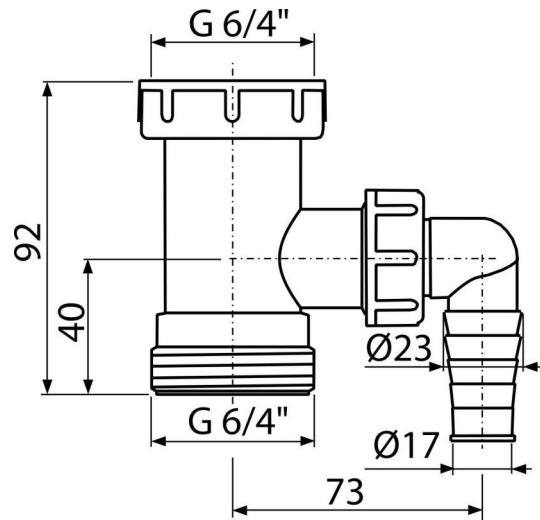


# A30

## Verstellrohr 6/4" mit Geräteanschluss



### Anwendung

Für Spülbeckensiphons

Für Anschluss an Wasch- oder Spülmaschine

### Eigenschaften

- Material: Polypropylen
- Mit Geräteanschluss für Waschmaschine oder Spülmaschine
- Anschlussgewinde an Spülbeckensiphon 6/4 "

### Verpackungsinhalt

- Einsatzstück 6/4" mit Geräteanschluss

### Bestellnummer, Logistische Informationen

Code	EAN	Gewicht (stück   menge   palette)	Maße (stück   menge)	Verpackung (menge   palette)
A30	8594045935257	0,07   5,48   173,3 kg	120x50x110   590x240x390 mm	75   2100 Stk.

### Die Garantien

2/2 jahre \*

### Zoll code

39174000

### Technische Parameter

- Schlauchanschluss 17-23 mm
- Anschlussgewinde an Siphon 6/4 "