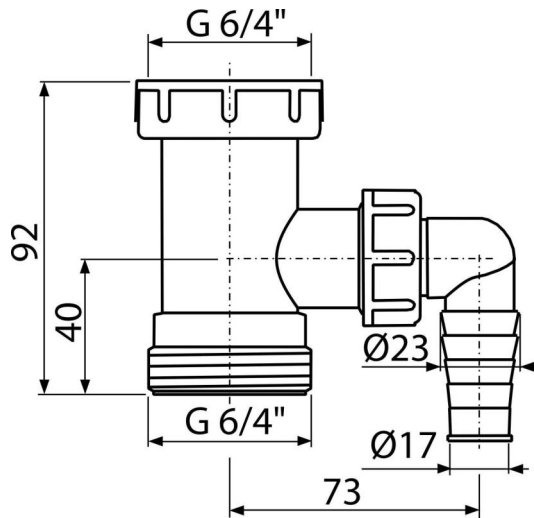


A30

გადამყვანი 6/4" სხვა მონყობილობასთან დამაკავშირებელი (



განმარტება

მიესადაგება ხელსაბანის სიფონებს
სარეცხი მანქანის ან ჭურჭლის სარეცხი მანქანის დაკავშირებისთვის

დამახასიათებელი

- მასალა: პოლიპროპილენი
- სარეცხი მანქანასთან ან ჭურჭლის სარეცხი მანქანასთან დამაკავშირებელი
- ხრახნიანი კავშირი 6/4 " სიფონის ნიჟარასთან დასაკავშირებლად

კომპლექტის შემადგენლობა

- გადამყვანი 6/4 " დამაკავშირებელი

შეკვების ნომერი, ლოგისტიკური ინფორმაცია

კოდი	EAN	წონა (კალი შეფუთვა პლატაზე)	ზომები (კალი შეფუთვა)	რაოდენობა (შეფუთვა პლატა)
A30	8594045935257	0,07 5,48 173,3 კგ	120x50x110 590x240x390 მმ	75 2100 (კალი)

გარანტია **საბაჟო კოდი**
2/2 years * 39174000

ტექნიკური მახასიათებლები

- შლანგის დამაკავშირებლის დიამეტრი 17-23 mm
- სიფონთან დამაკავშირებელი კუთხევილი 6/4 "