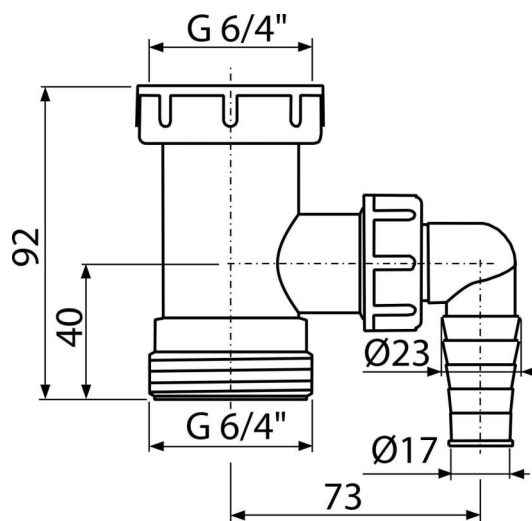


A30

Złączka z nakrętką 6/4" z przyłączem



Zastosowanie

syfony zlewozmywakowe
Aby podłączyć pralkę lub zmywarkę

Cechy

- Materiał: polipropylen
- Z przyłączem do pralki lub zmywarki
- Gwint do połączenia z półsyfonem 6/4"

Zakres dostawy

- Złączka do syfonu zlewozmywaka 6/4" z przyłączem

Numer zamówienia, Informacje logistyczne

Kod	EAN	Waga (sztuka pakowanie paleta)	Wymiary (sztuka pakowanie)	Ilość (pakowanie paleta)
A30	8594045935257	0,07 5,48 173,3 kg	120x50x110 590x240x390 mm	75 2100 szt

Gwarancje

2/2 lat *

Kod celny

39174000

Dane techniczne

- Przyłącza węża 17-23 mm
- Gwint do połączenia z syfonem 6/4 "