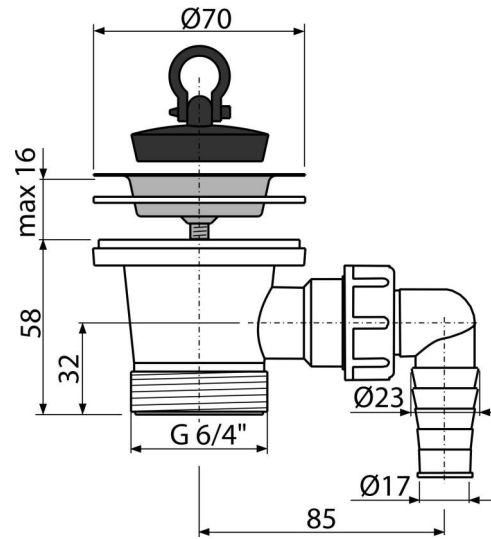


A33P

Ablaufventil für die Spülbecken 6/4" mit einem Edelstahlgitter DN70 und einem Geräteanschluss



Anwendung

Für Spülbeckensiphons

Eigenschaften

- Material: Polypropylen
- Mit Geräteanschluss für Waschmaschine oder Spülmaschine
- Anschlussgewinde an Spülbeckensiphon 6/4 "

Verpackungsinhalt

- Ablauf-Edelstahlgitter
- Ablauf-Körper mit Geräteanschluss
- Stöpsel aus PVC

Bestellnummer, Logistische Informationen

Code	EAN	Gewicht (stück menge palette)	Maße (stück menge)	Verpackung (menge palette)
A33P	8594045935264	0,13 9,39 282,9 kg	135x80x90 590x240x390 mm	75 2100 Stk.

Die Garantien	Zoll code	Normen
2/3 jahre *	39229000	EN 274

Technische Parameter

- Schlauchanschluss 17-23 mm
- Anschlussgewinde an Siphon 6/4 "