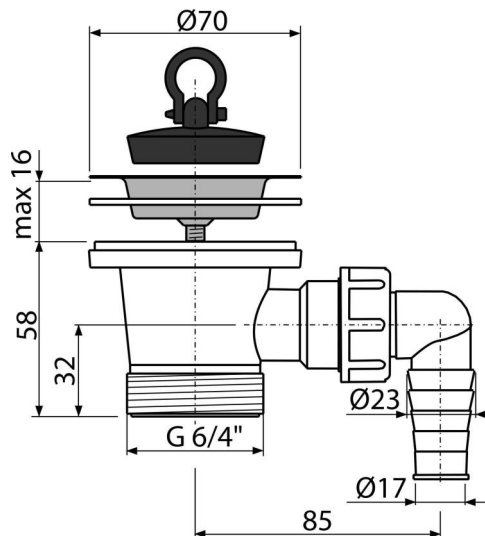


A33P

Spust zlewozmywaka 6/4" z przyłączem, sitko nierdzewne DN70



Zastosowanie

syfony zlewozmywakowe

Cechy

- Materiał: polipropylen
- Z przyłączem do pralki lub zmywarki
- Gwint do połączenia z półsyfonem 6/4"

Zakres dostawy

- Kratka odpływu ze stali nierdzewnej
- Korpus spustu podłączeniem
- Korek PVC

Numer zamówienia, Informacje logistyczne

Kod	EAN	Waga (sztuka pakowanie paleta)	Wymiary (sztuka pakowanie)	Ilość (pakowanie paleta)
A33P	8594045935264	0,13 9,39 282,9 kg	135x80x90 590x240x390 mm	75 2100 szt

Gwarancje

2/3 lat *

Kod celny

39229000

Normy

EN 274

Dane techniczne

- Przyłącza węży 17-23 mm
- Gwint do połączenia z syfonem 6/4 "