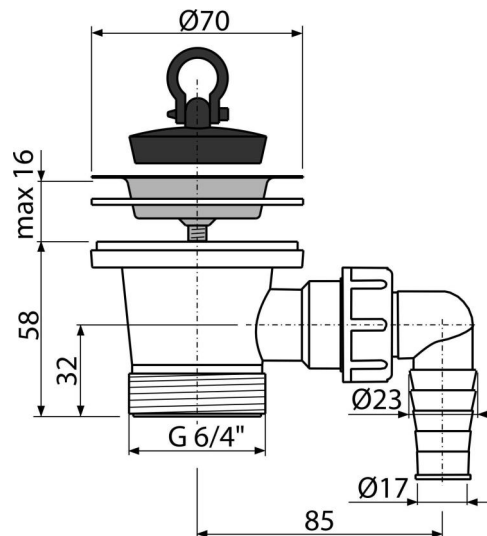


# A33P

Донный клапан сифона для мойки 6/4" с решеткой из нержавеющей стали DN70 и штуцером (



### Область применения

Подходит для сифонов для моек

### Характеристика

- Материал: полипропилен
- Со штуцером для подключения стиральной или посудомоечной машины
- Резьбовое соединение 6/4" для подключения к сифону для мойки

### Содержание комплекта

- Сливная решетка из нержавеющей стали
- Корпус слива со штуцером
- Пробка из ПВХ

### Код заказа, Логистическая информация

Код	EAN	Вес (шт   упаковка   паллета)	Размеры (шт   упаковка)	Количество (упаковка   паллета)
A33P	8594045935264	0,13   9,39   282,9 кг	135x80x90   590x240x390 мм	75   2100 шт

Гарантии	Таможенный код	Свойства
2/3 лет *	39229000	EN 274

### Технические параметры

- Диаметр шлангового штуцера 17-23 mm
- Резьба для подключения к сифону 6/4 "