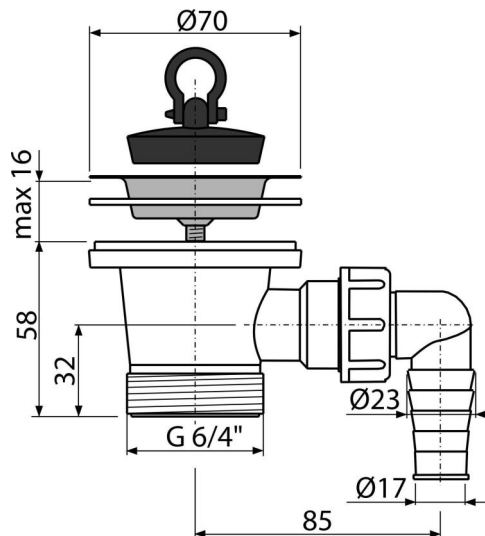


# A33P

Донний клапан сифона для мийки 6/4" з решіткою з нержавіючої сталі DN70 та штуцером (



#### Галузь застосування

Підходить для сифонів до мийок

#### Характеристика

- Матеріал: поліпропілен
- З штуцером для підключення пральної або посудомийної машини
- Різьбове з'єднання 6/4" для підключення до сифона для мийки

#### Зміст комплекту

- Зливна решітка з нержавіючої сталі
- Корпус зливу зі штуцером
- Пробка з ПВХ

#### Код замовлення, Логістична інформація

Код	EAN	Вага (шт   упаковка   палета)	Розміри (шт   упаковка)	Кількість (упаковка   палета)
A33P	8594045935264	0,13   9,39   282,9 кг	135x80x90   590x240x390 MM	75   2100 шт

Гарантія 2/3 років \* **Властивості** EN 274

#### Технічні характеристики

- Діаметр шлангового штуцера 17-23 mm
- Різьба для підключення до сифона 6/4"