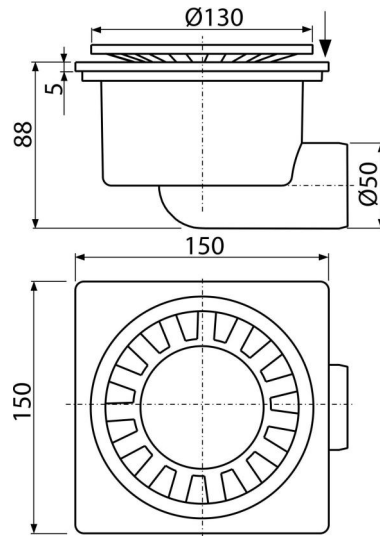


APV15

Bodenablauf 150×150/50 mm mit einem waagrechten Abgang, Rost Weiß, Geruchsverschluss mit Sperrwasser



Anwendung

Für barrierefreien Zugang
Zur Entwässerung der Fußbodenebene
Für Innenräume, wo eine häufige Verwendung vorausgesetzt wird, die mit einem regelmäßigen Ablauf des Wassers verbunden ist (Badezimmer)

Eigenschaften

- Seitlicher Anschluss an einen Ablauf Ø50 mm
- Material: ABS
- Kunststoffgitter Ø130 mm
- Der Wassergeruchsverschluss verhindert ein Durchdringen von Gerüchen aus der Kanalisation

Verpackungsinhalt

- Kunststoffgitter mit integriertem Wasser-Geruchsverschluss – weiß
- Bodenablaufkörper waagrecht Ø50 mm

Bestellnummer, Logistische Informationen

Code	EAN	Gewicht (stück menge palette)	Maße (stück menge)	Verpackung (menge palette)
APV15	8594045935271	0,35 7,08 133,3 kg	90×160×150 590×240×390 mm	20 320 Stk.

Die Garantien

2/6 jahre *

Normen

EN 1253

Technische Parameter

- Gesamte Bauhöhe 88 mm
- Abfallrohrleitung Ø 50 mm
- Durchfluss mit Einlaufgitter 24 l/min
- die Belastungsklasse K3 300 kg
- der Geruchsverschluss 20 mm