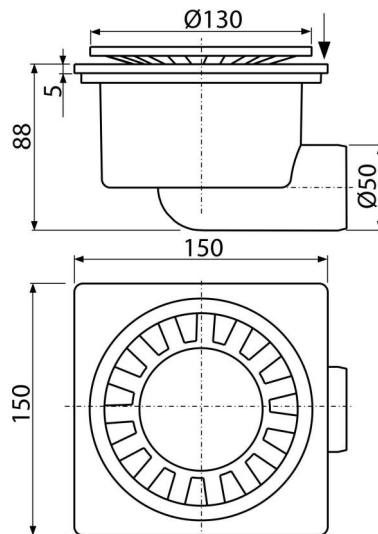


# APV15

Padlóösszefolyó 150×150/50 mm vízszintes, fehér rács, vizes búzzár



## Alkalmazás

Akadálymentes hozzáféréshez

A padlószint vízvezetéséhez

Belső terekhez, ahol valószínű a lefolyórendszer és a víz gyakori használata (fürdőszobák)

## Jellemzők

- Oldalsó csatlakozás a szennyacatornára Ø50 mm
- Anyag: ABS
- Műanyag rács Ø130 mm
- A vízbúzzár megakadályozza a bűz visszaáramlását a szennyacatornából

## Csomag tartalma

- Műanyag rács integrált vízbúzzárral – fehér
- A padlóösszefolyó teste oldalsó Ø50 mm

## Rendelési szám, Logisztikai információk

Kód	EAN	Súly (db   csomagolás   paletta)	Méret (db   csomagolás)	Mennyiség (csomagolás   paletta)
APV15	8594045935271	0,35   7,08   133,3 kg	90×160×150   590×240×390 mm	20   320 db

## Garanciák

2/6 év \*

## Szabványok

EN 1253

## Műszaki adatok

- Teljes szerkezeti magasság 88 mm
- Szennyvízelvezető cső átmérője 50 mm
- Áramlási sebesség a rácson keresztül 24 l/min
- Terhelési osztály K3 300 kg
- Búzzár 20 mm