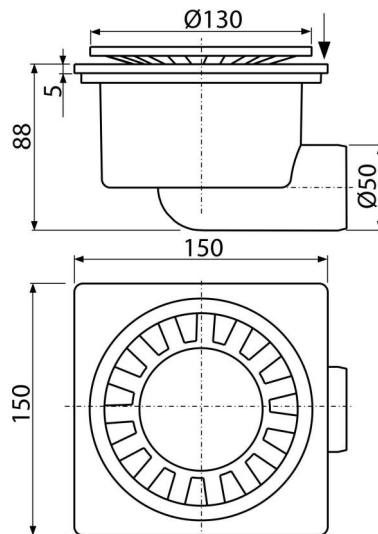


APV15

ტრაპი 150×150/50 მმ გვერდითი გადინება, თეთრი ბადე, სველი ჩამკეტი



განმარტება

უბარიერო ხელმისაწვდომობისთვის იატაკის სიმაღლეზე წყლის გადინებისთვის სველი ნერტილებისა და სხვა ოთახებისთვის, სადაც სავარაუდოა ტრაპში წყლის ხშირი და რეგულარული გადინება

დამახასიათებელი

- გვერდითი კავშირი კანალიზაციის მილთან Ø50 მმ
- მასალა: ABS
- პლასტმასის ბადე Ø130 მმ
- სველი წყლის ჩამკეტი უსაფრთხოდ იცავს კანალიზაციიდან სუნის ამოსვლას

კომპლექტის შემადგენლობა

- პლასტმასის ბადე ჩასენებული სველი წყლის ჩამკეტით - თეთრი
- ტრაპის კორპუსი გვერდითი დამაკავშირებელი მილთან Ø50 მმ

ქეკეტის ნომერი, ლოგისტიკური ინფორმაცია

კოდი	EAN	წონა (კალი შეფუთვა პლატაზე)	ზომები (კალი შეფუთვა)	რაოდენობა (შეფუთვა პლატა)
APV15	8594045935271	0,35 7,08 133,3 კგ	90×160×150 590×240×390 მმ	20 320 (კალი)

გარანტია

2/6 years *

ნორმები

EN 1253

ტექნიკური მახასიათებლები

- მონტაჟის საერთო სიმაღლე 88 mm
- 50 mm
- წყლის ნაკადის სიჩქარე 24 l/min
- დატვირთვის კლასი K3 300 kg
- წყლის ჩამკეტი 20 mm