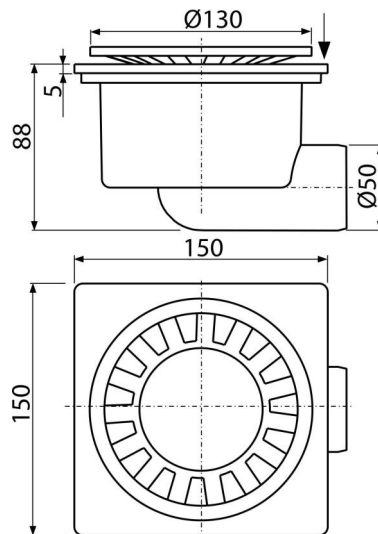


APV15

Kratka ściekowa 150×150/50 mm odpływ boczny, kratka biała, syfon mokry



Zastosowanie

- Do bezbarierowego przejścia
- Odprowadzanie wody z poziomu podłogi
- Do wnętrz, w których zakładamy częste wykorzystanie kratki ściekowej (łazienki)

Cechy

- Odpływ boczny Ø50 mm
- Materiał: ABS
- Plastikowa kratka Ø130 mm
- Syfon mokry zapobiega przenikaniu zapachów z kanalizacji

Zakres dostawy

- Plastikowa kratka ze zintegrowanym syfonem mokrym – biała
- Korpus odpływ boczny Ø50 mm

Numer zamówienia, Informacje logistyczne

Kod	EAN	Waga (sztuka pakowanie paleta)	Wymiary (sztuka pakowanie)	Ilość (pakowanie paleta)
APV15	8594045935271	0,35 7,08 133,3 kg	90×160×150 590×240×390 mm	20 320 szt

Gwarancje

2/6 lat * Normy EN 1253

Dane techniczne

- Całkowita wysokość zabudowy 88 mm
- Rozmiar rury odpływowej 50 mm
- Przepływ z kratką wlotową 24 l/min
- Klasa obciążenia K3 300 kg
- Syfon 20 mm