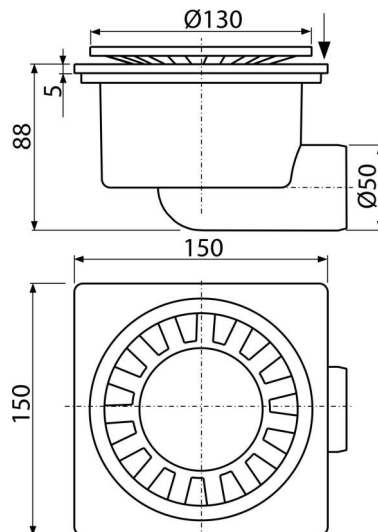


# APV15

Sifon pardoseală 150×150/50 mm ieșire laterală, grătar de plastic alb, sistem de reținere a mirosurilor umed



## Aplicație

Acces pentru scaune cu rotile  
Pentru evacuarea apei din incinta de duș  
Pentru interioare cu utilizare frecventă și regulată a apei în sifonul de pardoseală (băi)

## Caracteristici

- Conectare laterală la evacuare – Ø50 mm
- Material: ABS
- Grătar din plastic Ø130 mm
- Sifonul anti-miros umed împiedică pătrunderea mirosurilor din canalizare

## Conținutul pachetului

- Grătar din plastic cu sifon anti miros umed integrat
- Corpul sifonului Ø50, evacuare laterală

## Detalii pentru comandă, Informații logistice

Cod	EAN	Greutate (buc   ambalare   palet)	Dimensiuni (buc   ambalare)	Cantitate (ambalare   palet)
APV15	8594045935271	0,35   7,08   133,3 kg	90×160×150   590×240×390 mm	20   320 buc

Garanție	Codul vamal	Norme
2/6 ani *	39269097	EN 1253

## Parametrii tehnici

- Înălțime totală de instalare 88 mm
- Diametrul țevii Deșeuri 50 mm
- Debit de apă admis de grătar 24 l/min
- Clasa de sarcină – K3 300 kg
- Sifon anti miros 20 mm