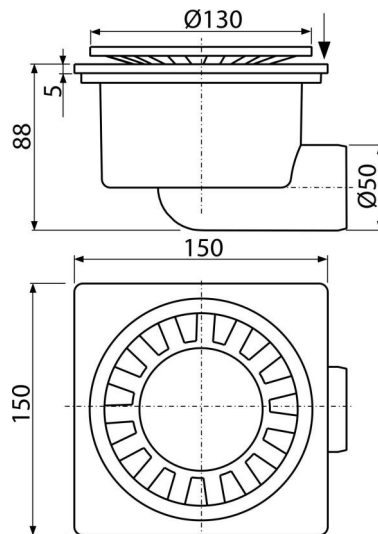


# APV15

Podni slivnik 150×150/50 mm bočni, rešetka bela, zatvarač neugodnog mirisa vode



## Primena

Za pristup invalidskim kolicima  
Za drenažu podnih tuševa  
Za unutrašnjost, gde će biti česta upotreba povezana sa redovnim oticanjem vode  
u podni slivnik (kupačila)

## Karakteristike

- Bočna veza na odvod Ø50 mm
- MATERIJAL ABS
- Plastična rešetka Ø130 mm
- Mokri sifon za mirise sprečava prodor mirisa iz kanalizacije

## Obim isporuke

- Plastična rešetka sa integrisanim mokrim sifonom za mirise - bela
- Telo podnog slivnika Ø50 mm, bočni izlaz

## Broj porudžbine, Logističke informacije

Šifra	EAN	Težina (komad   pakovanje   paleta)	Dimenzije (komad   paleta)	Količina (pakovanje   paleta)
APV15	8594045935271	0,35   7,08   133,3 kg	90×160×150   590×240×390 mm	20   320 kom

## Garancije

2/6 godina \*

## Norme

EN 1253

## Tehničke specifikacije

- Ukupna visina instalacije 88 mm
- Prečnik odvodne cevi 50 mm
- Protok ulazne rešetke 24 l/min
- Klasa opterećenja K3 300 kg
- Sifon za mirise 20 mm