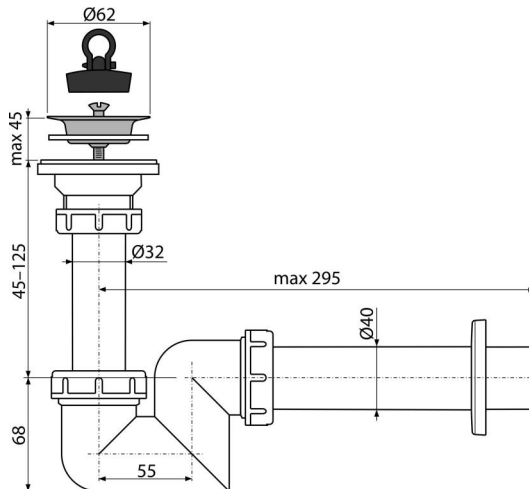


# A412-DN40

ნიჟარის სიფონი S-ფორმის DN40 უჟანგავი ფოლადის ბადით DN63 (



### განმარტება

ხელსაბანისთვის

### დამახასიათებელი

- მასალა: პოლიპროპილენი
- კავშირი კანალიზაციის მილთან Ø40 მმ

### კომპლექტის შემადგენლობა

- უჟანგავი ფოლადის ტრაპი
- პლასტმასის ჩარჩო
- სიფონის კორპუსი
- საცობი პუნ-სგან

### ქიმიკეთის ნომერი, ლოგისტიკური ინფორმაცია

კოდი	EAN	ნონა (ცალი   შეფუთვა   პლატაზე)	ზომები (ცალი   შეფუთვა)	რაოდენობა (შეფუთვა   პლატა)
A412-DN40	8594045935325 40 მმ	0,29   7,34   225,5 კგ	240×80×180   590×240×390 მმ	20   560 (ცალი)

### გარანტია

2/3 years \*

### ნორმები

EN 274

### ტექნიკური მახასიათებლები

- წყლის ნაკადი 57 l/min
- თერმული სტაბილურობა 95 °C
- წყლის ჩამკეტი 5 mm