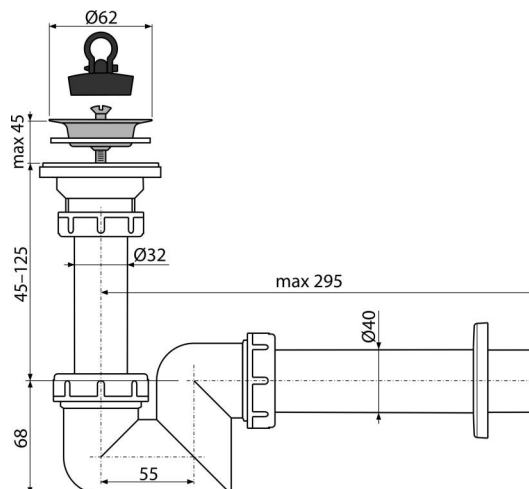


A412-DN40

Syfon umywalkowy „S” DN40, sitko nierdzewne DN63



Zastosowanie

Do umywalk

Cechy

- Materiał: polipropylen
- Przyłącze do rur kanalizacyjnych Ø40 mm

Zakres dostawy

- Kratka odpływu ze stali nierdzewnej
- Rozeta z tworzywa sztucznego
- Korpus syfonu
- Korek PVC

Numer zamówienia, Informacje logistyczne

Kod	EAN	40 mm	Waga (sztuka pakowanie paleta)	Wymiary (sztuka pakowanie)	Ilość (pakowanie paleta)
A412-DN40	8594045935325	40 mm	0,29 7,34 225,5 kg	240x80x180 590x240x390 mm	20 560 szt

Gwarancje

2/3 lat *

Normy

EN 274

Dane techniczne

- Przepływ 57 l/min
- Atest termiczny 95 °C
- Syfon 5 mm