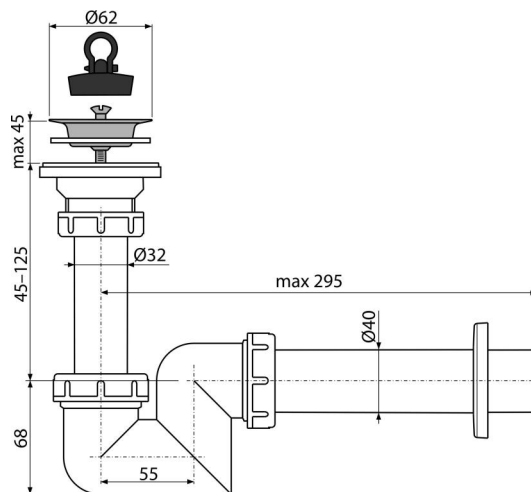


A412-DN40

Sifon lavoar „S” DN40 cu sită din oțel inoxidabil DN63



Aplicație

Pentru lavoar

Caracteristici

- Material: polipropilenă
- Conectarea la conducta de evacuare de Ø40 mm

Conținutul pachetului

- Grilă evacuare din oțel inoxidabil
- Rozetă din plastic
- Corpul sifonului
- Dop PVC

Detalii pentru comandă, Informații logistice

Cod	EAN	40 mm	Greutate (buc ambalare palet)	Dimensiuni (buc ambalare)	Cantitate (ambalare palet)
A412-DN40	8594045935325	40 mm	0,29 7,34 225,5 kg	240x80x180 590x240x390 mm	20 560 buc

Garanție

2/3 ani *

Norme

EN 274

Parametrii tehnici

- Debit 57 l/min
- Rezistența termică 95 °C
- Sifon anti miros 5 mm