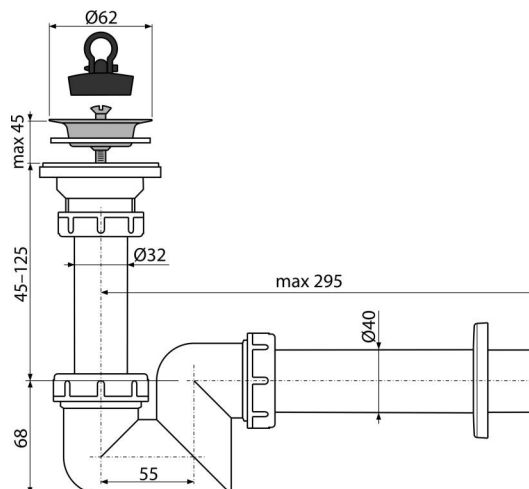


# A412-DN40

Sifon za umivaonike „S“ DN40 sa nerđajućom mrežicom DN63



## Primena

Za umivaonik

## Karakteristike

- Materijal: polipropilen
- Priključak na odvodnu cev Ø40 mm

## Obim isporuke

- Izlazna rešetka od nerđajućeg čelika
- Plastična rozeta
- Telo odvoda i sifona
- PVC čep

## Broj porudžbine, Logističke informacije

Šifra	EAN	Težina (komad   pakovanje   paleta)	Dimenzije (komad   paleta)	Količina (pakovanje   paleta)
A412-DN40	8594045935325	40 mm 0,29   7,34   225,5 kg	240x80x180   590x240x390 mm	20   560 kom

## Garancije

2/3 godina \*

## Norme

EN 274

## Tehničke specifikacije

- Brzina protoka 57 l/min
- Termička otpornost 95 °C
- Sifon za mirise 5 mm