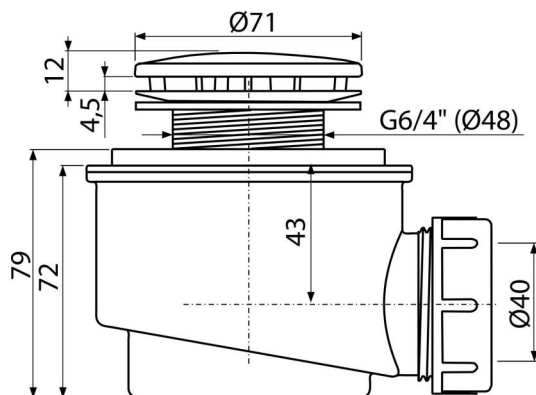


# A47B-50

Сифон за поддушово корито, бял-полиран



### Приложение

За оттичане на водата от душовите корита

За душ корита без преливник

За душ корита с дренажен отвор Ø50 mm

### Характеристики

- Материал: полипропилен, термично и химически устойчив, надлъжно заварен
- Отпадните води могат да бъдат свързани с коляно A52
- Самопочистващ се дизайн на сифона
- Височина 79 mm
- Подвижна кошница за мръсотия

### Обхват на доставката

- Бял сифон и капак
- Комплект за сглобяване
- Сифонни тела и клапи

### Продуктов код, Логистична информация

Код	EAN	Тегло (брой   опаковка   палет)	Размери (брой   опаковка)	Количество (опаковка   палет)
A47B-50	8594045935332	50 mm   0,21   6,35   197,7 кг	140x100x140   590x240x390 mm	30   840 бр

Гаранция 2/3 гаранция \*      Митнически код 39229000      Норми EN 274

### Технически спецификации

- Дебит 48 l/min
- Термична устойчивост 95 °C
- Затвор против миризми 50 mm