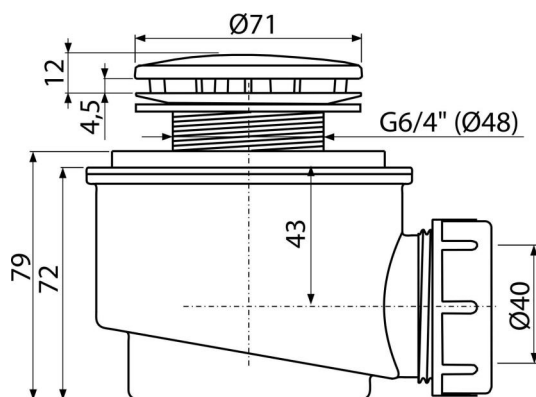


A47B-50

Ablaufgarnitur für die Duschwannen, Weiß-Glanz



Anwendung

- Für Ablauf des Wassers aus der Duschwanne
- Für Duschwannen ohne Überlauf
- Für Duschwannen mit einem Ablaufloch Ø50 mm

Eigenschaften

- Material: Polypropylen, thermisch und chemisch beständig
- Abfluss kann über den Ablaufbogen A52 verbunden werden
- Siphon - selbstreinigende Konstruktion
- Bauhöhe 79 mm
- Abnehmbarer Reinigungskorb

Verpackungsinhalt

- Siphonabdeckung Weiß
- Montageset
- Siphon-Körper

Bestellnummer, Logistische Informationen

| Code | EAN | 50 mm | Gewicht (stück menge palette) | Maße (stück menge) | Verpackung (menge palette) |
|---------|---------------|-------|--------------------------------------|------------------------------|---------------------------------|
| A47B-50 | 8594045935332 | | 0,21 6,35 197,7 kg | 140×100×140 590×240×390 mm | 30 840 Stk. |

| Die Garantien | Zoll code | Normen |
|---------------|-----------|--------|
| 2/3 jahre * | 39229000 | EN 274 |

Technische Parameter

- Durchfluss 48 l/min
- Wärmeresistenz 95 °C
- der Geruchsverschluss 50 mm