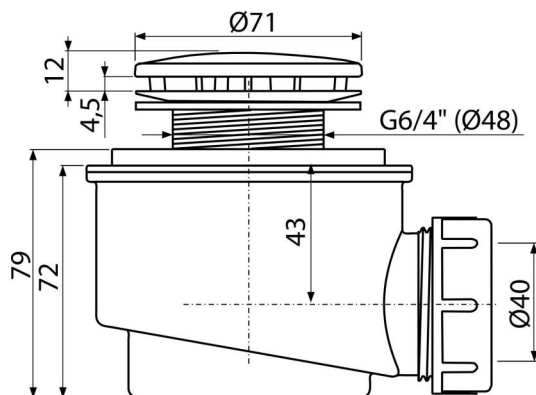


A47B-50

Zuhanszifon sapkával, fehér-fényes



Alkalmazás

A víz elfolyásához a zuhanytálcákból
Túlfolyó nélküli zuhanytálcákhoz
Zuhanytálcákhoz Ø50 mm leeresztő nyílással

Jellemzők

- Anyaga: polipropilén, ellenáll a hőnek és vegyszereknek
- Szennyvíz csatlakozás az A52 csőcsomok segítségével
- A szifon öntisztító szerkezete
- Szerelési magasság 79 mm
- Kivehető szennyfogó kosár

Csomag tartalma

- Fehér szifontakaró
- Szerelő készlet
- Szifon

Rendelési szám, Logisztikai információk

Kód	EAN	50 mm	Súly (db csomagolás paletta)	Méret (db csomagolás)	Mennyiség (csomagolás paletta)
A47B-50	8594045935332		0,21 6,35 197,7 kg	140×100×140 590×240×390 mm	30 840 db

Garanciák

2/3 év *

Szabványok

EN 274

Műszaki adatok

- Átfolyás 48 l/min
- Hőellenállás vizsgálat 95 °C
- Búzzár 50 mm