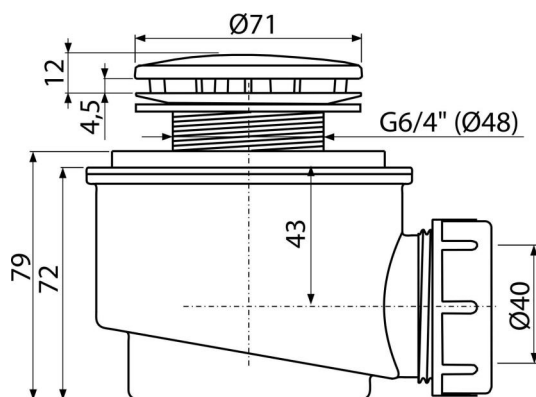


A47B-50

Syfon brodzikowy korek, biały-połysk



Zastosowanie

- Do odprowadzania wody z brodzików
- Do brodzików bez przelewu
- Do brodzików z otworem odpływowym Ø50 mm

Cechy

- Materiał: polipropylen, odporny chemicznie i termicznie
- Odpływ można podłączyć poprzez kolano A52
- Samoczyszcząca konstrukcja syfonu
- Wysokość zabudowy 79 mm
- Wyjmowany koszyk na zanieczyszczenia

Zakres dostawy

- Obudowa biała syfon
- Zestaw montażowy
- Korpus syfonu

Numer zamówienia, Informacje logistyczne

Kod	EAN	Waga (sztuka pakowanie paleta)	Wymiary (sztuka pakowanie)	Ilość (pakowanie paleta)
A47B-50	8594045935332	50 mm 0,21 6,35 197,7 kg	140×100×140 590×240×390 mm	30 840 szt

Gwarancje

2/3 lat *

Kod celny

39229000

Normy

EN 274

Dane techniczne

- Przepływ 48 l/min
- Atest termiczny 95 °C
- Syfon 50 mm