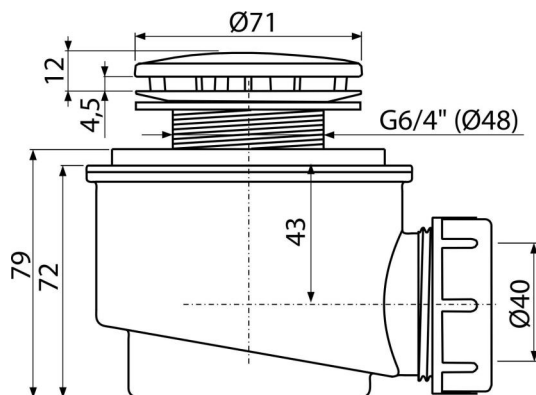


A47B-50

Sifón vaničkový, biela-lesk



Použitie

- Pre odtok vody zo sprchových vaničiek
- Pre sprchové vaničky bez prepadu
- Pre sprchové vaničky s odtokovým otvorom Ø50 mm

Vlastnosti

- Materiál: polypropylén, tepelne a chemicky odolný
- Odpad je možné pripojiť pomocou kolena A52
- Samočistiaca konštrukcia sifónu
- Stavebná výška 79 mm
- Vyberateľný košík na nečistoty

Rozsah dodávky

- Biela veko sifónu
- Montážny set
- Telo sifónu

Objednací kód, Logistické informácie

Kód	EAN	Hmotnosť (kus balenie paleta)	Rozmer (kus balenie)	Množstvo (balenie paleta)
A47B-50	8594045935332	50 mm 0,21 6,35 197,7 kg	140×100×140 590×240×390 mm	30 840 ks

Záruky

2/3 rokov *

Normy

EN 274

Technické parametre

- Prietok 48 l/min
- Tepelný atest 95 °C
- Zápachová uzáverka 50 mm