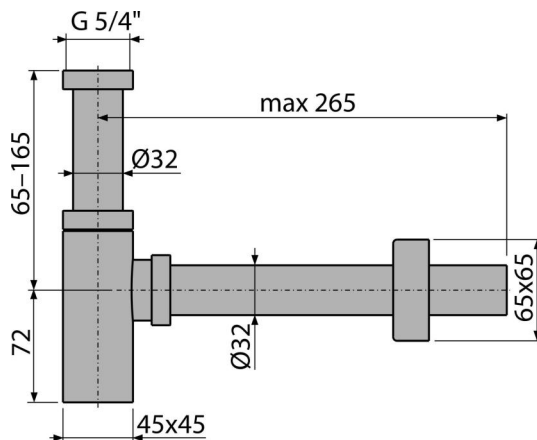


A401

Półsyfon umywalkowy DN32 DESIGN metalowy, kwadratowy



Zastosowanie

Do umywalk

Cechy

- Materiał: mosiądz z chromowanym wykończeniem
- Przyłącze do rur kanalizacyjnych Ø32 mm
- Zwiększona odporność na zarysowania

Zakres dostawy

- Nakrętka do podłączenia spustu 5/4" umywalki
- Rozeta metalowa
- Korpus syfonu

Numer zamówienia, Informacje logistyczne

| Kod | EAN | Waga (sztuka pakowanie paleta) | Wymiary (sztuka pakowanie) | Ilość (pakowanie paleta) |
|------|---------------|---------------------------------------|---------------------------------|-------------------------------|
| A401 | 8594045935356 | 1,17 14,01 412,1 kg | 330x150x70 590x240x390 mm | 12 336 szt |

Gwarancje

2/3 lat *

Kod celny

74182000

Normy

EN 274

Dane techniczne

- Przepływ 30 l/min