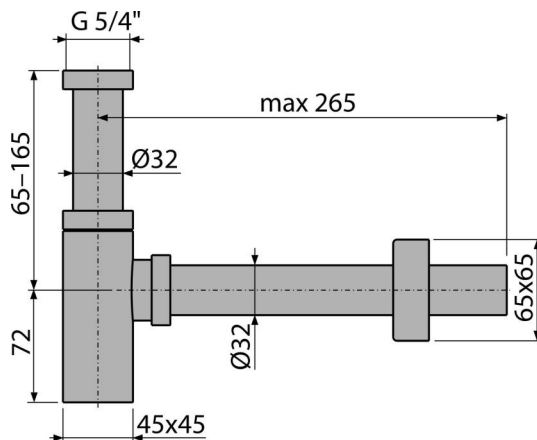


A401

Sifon lavoar DN32 DESIGN metal, unghiular



Aplicație

Pentru lavoar

Caracteristici

- Material: alamă cromată
- Conectare la conducta de evacuare Ø32 mm
- Rezistență îmbunătățită la zgârieturi

Conținutul pachetului

- Piuliță 5/4"
- Ornament metalic
- Corpul sifonului

Detalii pentru comandă, Informații logistice

Cod	EAN	Greutate (buc ambalare palet)	Dimensiuni (buc ambalare)	Cantitate (ambalare palet)
A401	8594045935356	1,17 14,01 412,1 kg	330x150x70 590x240x390 mm	12 336 buc

Garanție

2/3 ani *

Norme

EN 274

Parametrii tehnici

- Debit 30 l/min