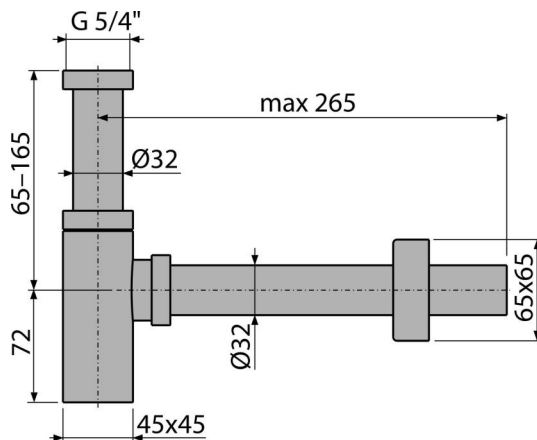


## A401

Сифон для умывальника DN32 DESIGN цельнометаллический, квадратный



## Область применения

Для умывальников

## Характеристика

- Материал: латунь с хромированным покрытием
- Подключение к стоковой трубе Ø32 мм
- Повышенная устойчивость к механическим повреждениям

## Содержание комплекта

- Резьбовое соединение 5/4" для подключения слива раковины или биде
- Обрамление металлическое
- Корпус сифона

## Код заказа, Логистическая информация

Код	EAN	Вес (шт   упаковка   паллета)	Размеры (шт   упаковка)	Количество (упаковка   паллета)
A401	8594045935356	1,17   14,01   412,1 кг	330x150x70   590x240x390 мм	12   336 шт

Гарантии	Таможенный код	Свойства
2/3 лет *	74182000	EN 274

## Технические параметры

- Сток воды 30 l/min