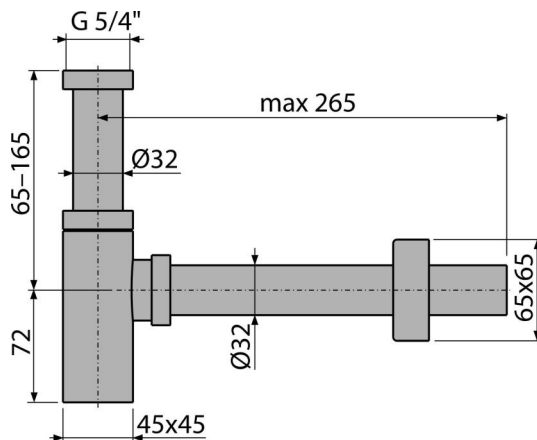


A401

Sifon za umivaonik DN32 DESIGN metalni, pravokutni



Primena

Za umivaonik

Karakteristike

- Materijal: hromirani mesing
- Priključak na odvodnu cev Ø32 mm
- Velika otpornost na ogrebotine

Obim isporuke

- Matica za spajanje odvoda umivaonika 5/4 "
- Metalna rozeta
- Telo odvoda i sifona

Broj porudžbine, Logističke informacije

Šifra	EAN	Težina (komad pakovanje paleta)	Dimenzije (komad paleta)	Količina (pakovanje paleta)
A401	8594045935356	1,17 14,01 412,1 kg	330x150x70 590x240x390 mm	12 336 kom

Garancije	Carinska šifra	Norme
2/3 godina *	74182000	EN 274

Tehničke specifikacije

- Brzina protoka 30 l/min