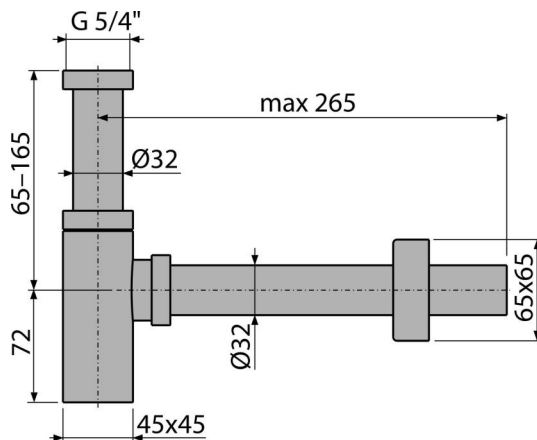


A401

Сифон для умивальника DN32 DESIGN суцільнометалевий, квадратний



Галузь застосування
для умивальників

Характеристика

- Матеріал: латунь з хромованим покриттям
- Підключення до стокової труби Ø32 мм
- Підвищена стійкість до механічних пошкоджень

Зміст комплекту

- Різьбове з'єднання 5/4" для підключення сливу раковини або біде
- обрамлення металеве
- Корпус сифона

Код замовлення, Логістична інформація

Код	EAN	Вага (шт упаковка палета)	Розміри (шт упаковка)	Кількість (упаковка палета)
A401	8594045935356	1,17 14,01 412,1 кг	330x150x70 590x240x390 MM	12 336 шт

Гарантія	Митний код	Властивості
2/3 років *	74182000	EN 274

Технічні характеристики

- Стік води 30 l/min