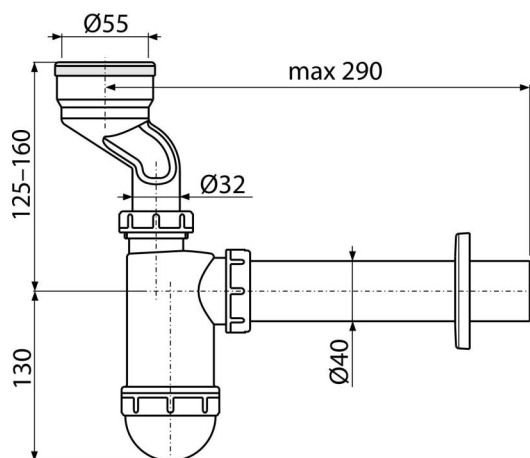


# A45A

Sífon pisoárový s manžetou



### Použití

Pro pisoár se svislým vývodem

### Vlastnosti

- Materiál: polypropylen
- Napojení na odpadní trubku Ø40 mm

### Rozsah dodávky

- Rozeta plastová
- Tělo sífonu
- Vrapová vložka

### Objednací kód, Logistické informace

Kód	EAN	Hmotnost (kus   balení   paleta)	Rozměr (kus   balení)	Množství (balení   paleta)
A45A	8594045935400	0,26   6,60   204,7 kg	260×140×80   590×240×390 mm	25   700 ks

### Záruky

2/3 roky \*

### Normy

ČSN EN 274

### Technické parametry

- Průtok 38 l/min
- Tepelný atest 95 °C
- Zápachová uzávěra 58 mm