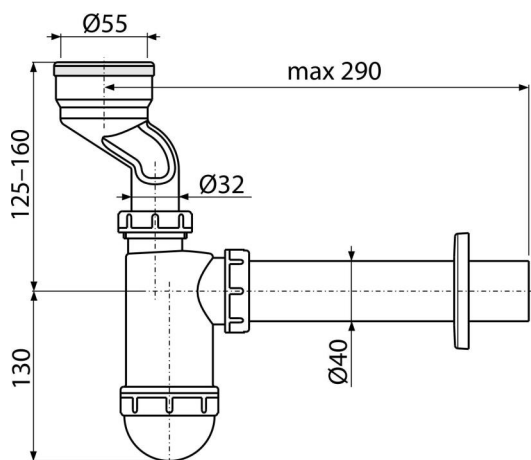


A45A

Piszoár szifon mandzsettával



Alkalmazás

Piszoárokhoz függőleges kivezetéssel

Jellemzők

- Anyag: polipropilén
- Csatlakozás a szennyvíz csőre Ø40 mm

Csomag tartalma

- Műanyag rozetta
- Szifon
- Szűkítő gumibetét 40/10

Rendelési szám, Logisztikai információk

Kód	EAN	Súly (db csomagolás paletta)	Méret (db csomagolás)	Mennyiség (csomagolás paletta)
A45A	8594045935400	0,26 6,60 204,7 kg	260×140×80 590×240×390 mm	25 700 db

Garanciák

2/3 év *

Szabványok

EN 274

Műszaki adatok

- Átfolyás 38 l/min
- Hőellenállás vizsgálat 95 °C
- Búzzár 58 mm