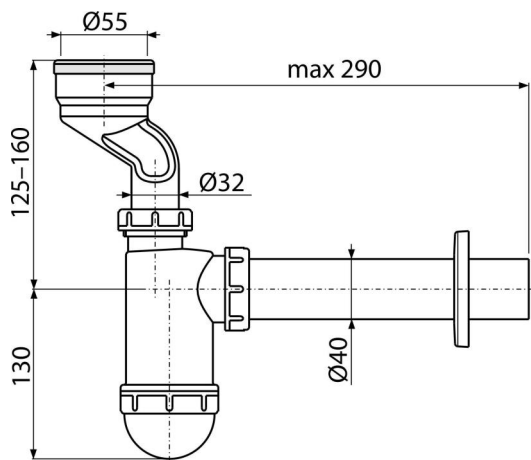


A45A

პისუარის სიფონი მანუელებით



განმარტება

ვერტიკალური ჩარეცხვის მქონე პისუარისთვის

დამახასიათებელი

- მასალა: პოლიპროპილენი
- კავშირი კანალიზაციის მილთან Ø40 მმ

კომპლექტის შემადგენლობა

- პლასტმასის ჩარჩო
- სიფონის კორპუსი
- გარდამავალი მანუელები

ქვეყნის ნომერი, ლოგისტიკური ინფორმაცია

კოდი	EAN	წონა (კალი შეფუთვა პლასტაჟი)	ზომები (კალი შეფუთვა)	რაოდენობა (შეფუთვა პლასტა)
A45A	8594045935400	0,26 6,60 204,7 კგ	260x140x80 590x240x390 მმ	25 700 (კალი)

გარანტია

2/3 years *

ნორმები

EN 274

ტექნიკური მახასიათებლები

- წყლის ნაკადი 38 l/min
- თერმული სტაბილურობა 95 °C
- წყლის ჩამკეტი 58 mm