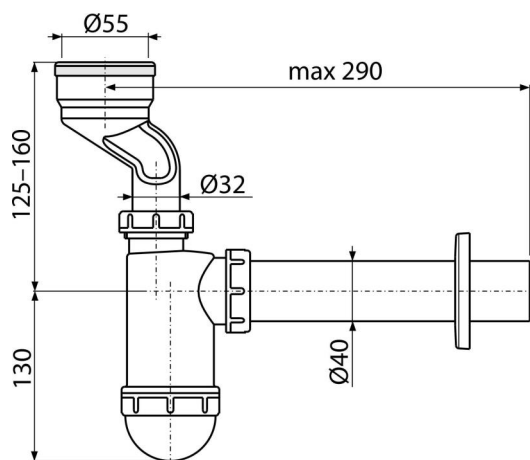


# A45A

Syfon pisuarowy z manżetą



### Zastosowanie

Do pisuaru z pionowym wylotem

### Cechy

- Materiał: polipropylen
- Przyłącze do rur kanalizacyjnych Ø40 mm

### Zakres dostawy

- Rozeta z tworzywa sztucznego
- Korpus syfonu
- Uszczelka grzebieniowa

### Numer zamówienia, Informacje logistyczne

Kod	EAN	Waga (sztuka   pakowanie   paleta)	Wymiary (sztuka   pakowanie)	Ilość (pakowanie   paleta)
A45A	8594045935400	0,26   6,60   204,7 kg	260×140×80   590×240×390 mm	25   700 szt

### Gwarancje

2/3 lat \*

### Normy

EN 274

### Dane techniczne

- Przepływ 38 l/min
- Atest termiczny 95 °C
- Syfon 58 mm