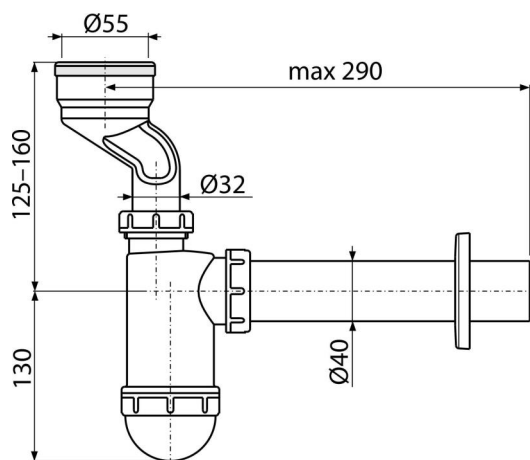


A45A

Сифон для писсуара с манжетой



Область применения

Для писсуара с вертикальным сливом

Характеристика

- Материал: полипропилен
- Подключение к канализационной трубе Ø40 мм

Содержание комплекта

- Обрамление пластиковое
- Корпус сифона
- Манжета переходная

Код заказа, Логистическая информация

Код	EAN	Вес (шт упаковка паллета)	Размеры (шт упаковка)	Количество (упаковка паллета)
A45A	8594045935400	0,26 6,60 204,7 кг	260×140×80 590×240×390 MM	25 700 шт

Гарантии	Таможенный код	Свойства
2/3 лет *	39229000	EN 274

Технические параметры

- Сток воды 38 l/min
- Термическая устойчивость 95 °C
- Гидрозатвор 58 mm